

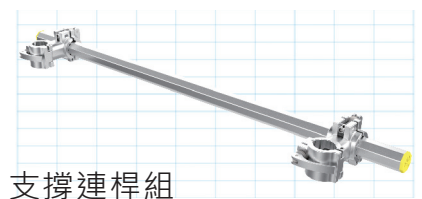
JT-100

骨科牽引架

衛署醫器製壹字第004255號



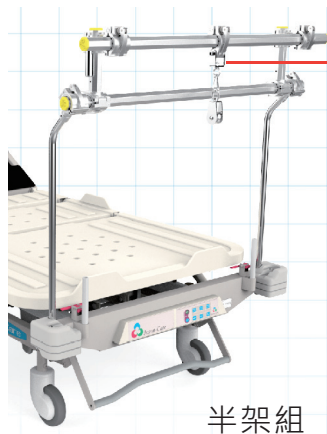
手拉桿組



支撐連桿組

說明：

1. 本牽引架適用於各種床系，利用床體四個點滴架孔固定牽引架主體。
2. 牽引架固定座主體為實心不鏽鋼。
3. 開關扳手為可快速調整扳手，無需準備工具組裝。
4. 牽引架備有三角吊環固定組與滑輪固定組各一組。
5. 牽引架延伸桿採用八角鋁管一體成型。
6. 牽引架備有兩組補強桿組，可增加牽引架強度，以避免掉落造成患者傷害。
7. 三角吊環固定組為可調整式，適度調整位置與長度，可避免患者離床或姿勢改變造成頭部撞擊。



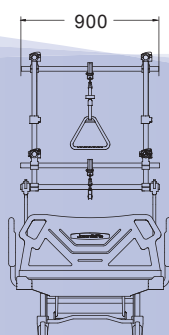
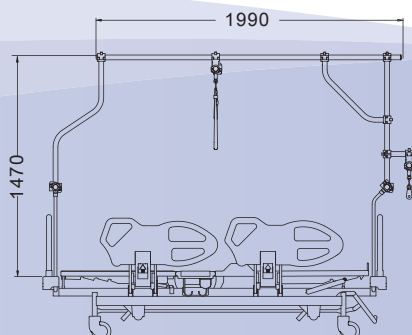
半架組



滑輪固定組



三角吊環固定組



新型第M407055號專利